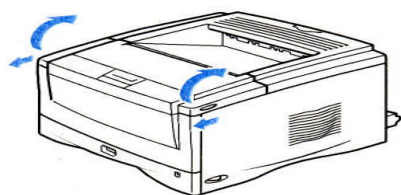
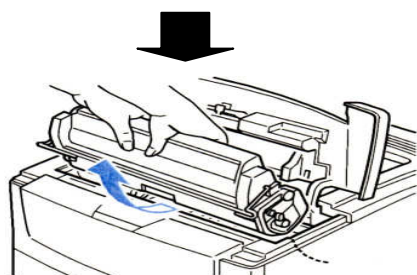


取扱説明書

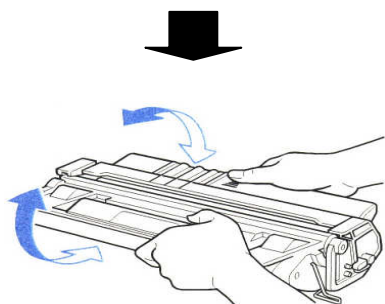
EP-62



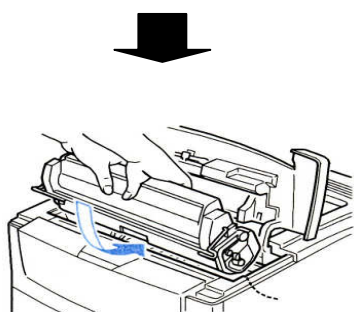
1. プリンターを停止し、上カバー両側面の
上カバー開閉ラッチを前側に引いて、上カ
バーを開けます。



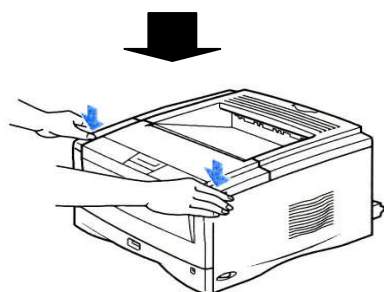
2. 使用済みトナーカートリッジを取り出しま
す。



3. 新しいトナーカートリッジを梱包袋から取
り出し、図のように持ち、ゆっくりと5～
6回振って内部のトナーを均一にならし
めます。(トナーがこぼれないよう注意して
振って下さい)



4. トナーカートリッジを図のように両手で持
ち、トナーカートリッジ両側の突起を本体内
側のトナーカートリッジガイドに合わせて奥
に当たるまで押し込んだら、下に降ろ
します。(きっちりと入っていないと印字
不良の原因となります)



5. 上カバーを閉じます。(上カバーを両手
で、カチッと音がするまでしっかり閉じて
下さい)

注意; 使用できない用紙(紙詰まりやプリンタ本体の故障、トラブルを防ぐため、下記の用紙はお使いになら
ないで下さい)

- ・厚すぎる用紙、薄すぎる用紙
- ・表面が粗い用紙、つるつるしすぎている用紙
- ・裏紙が簡単にはがれてしまうラベル用紙