

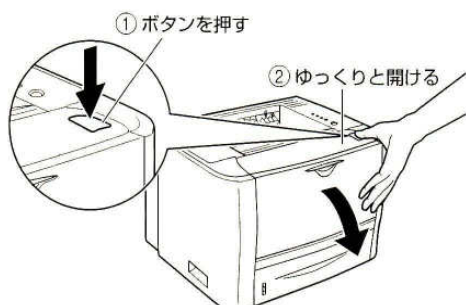
# 取扱説明書

CRG 515

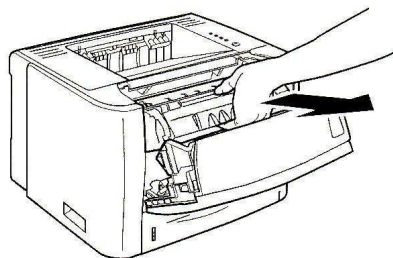
**注意:** 1. カートリッジを装着したときディスプレイに「トナーカコン」のメッセージが表示されますが、印字には影響ありませんので、そのままお使い下さい。

2. トナーエンド(印字がかすれる)になってもプリンターは停止しませんので、お早めに新品のトナーカートリッジを用意して下さい。

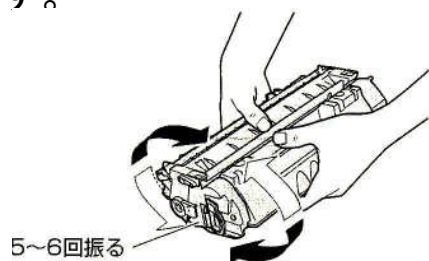
1. ①ボタンを押し、②ゆっくり前カバーを開けます。



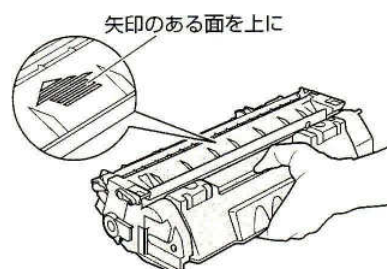
2. 使用済みのトナーカートリッジをプリンタから取り出します。



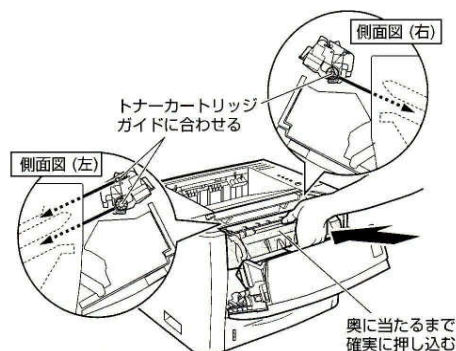
3. 新しいトナーカートリッジを袋から取り出し、ゆっくりと5~6回振り中のトナーを均一にします。



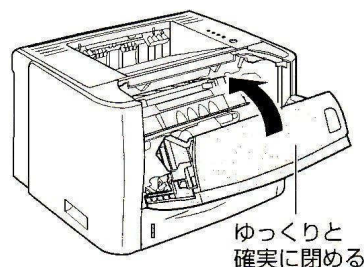
4. 矢印のある面を上にして、トナーカートリッジを正しく持ちます。



5. トナーカートリッジの左右の突起をプリンタ内部のガイドにあわせ、奥に突き当たるまで押し込みます。



6. 前カバーをゆっくり閉めます。



**注意:** 使用できない用紙(紙詰まりやプリンタ本体の故障、トラブルを防ぐため、下記の用紙はお使いにならないで下さい)

- ・厚すぎる用紙、薄すぎる用紙
- ・表面が粗い用紙、つるつるしすぎている用紙
- ・裏紙が簡単にはがれてしまうラベル用紙